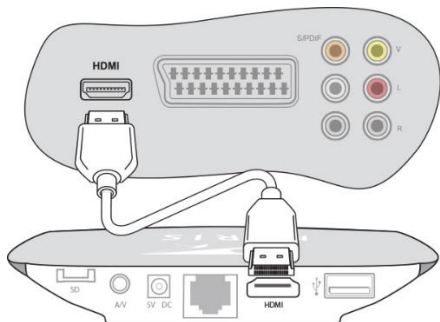


Veiledning for tilkobling av IP-TV dekoder til fibernet

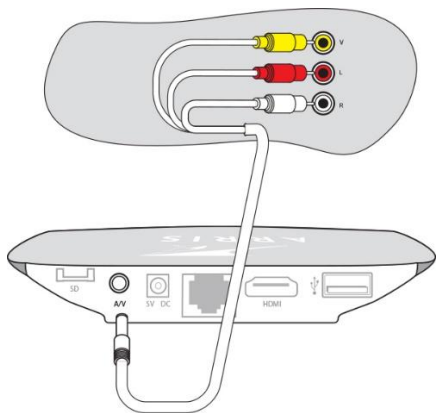


Benytt medfølgende HDMI kabel.

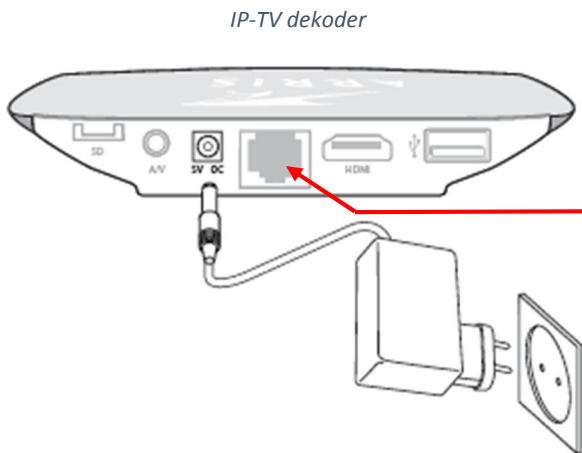
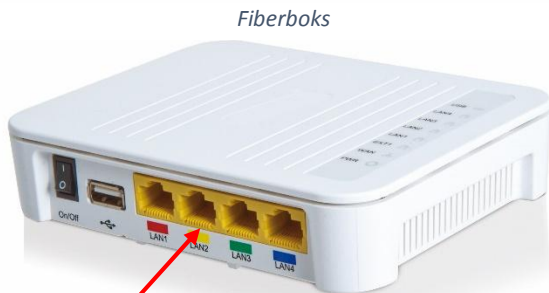
Koble den ene enden til IP-TV dekoderen og den andre enden bak i din TV.



Dersom du har en eldre TV uten HDMI kan du benytte en MiniJack -RCA kabel for analoge signal som vist på bildet under. Denne følger ikke med.



Koble så medfølgende nettverkskabel mellom den **GULE**, **GRØNNE** eller **BLÅ** porten merket **LAN2**, **LAN3** eller **LAN4** på din fiberboks og andre enden til din nye IP-TV dekode.



Koble så til strømadapteren.

Aktiveringskode for første gangs aktivering er blitt sendt til din e-post.

NordiX

www.nordix.no

776 62 600